

 屋外専用品

取扱説明書

(HK-KAA-2T)

 細谷火工株式会社

HOSOYA PYRO-ENGINEERING CO.,LTD

バードクラッカー I

バードクラッカー II

バードクラッカー III

• 製品説明

- 1-1 使用目的
- 1-2 構造
- 1-3 性能

• 使用方法

- 2-1 使用手順
- 2-2 不発射時等の対処方法
- 2-3 使用後の廃棄
- 2-4 保管・運搬

• 保証

- 3-1 保証期限

↑
発射口

バードクラッカー

2 使用時の注意事項

(1) 発射体の飛行を妨害する樹木等のない

※ 遠慮し発射及び発音を確認する。



注意

火気厳禁

水濡れ厳禁

※ご使用前にこの取扱説明書をよく読んで、正しく安全にご使用ください。

! 重要

- 本製品は煙火です。
- 本製品はこの取扱説明書を厳守できる方がお使いください。
- 本取扱説明書に記載した使用目的以外のご使用は危険ですので絶対にしないでください。
- 本製品は手に持ってご使用できません。専用発射台をご使用ください。
- 本製品は使用になる直前に個装袋から出してください。(吸湿防止のため)

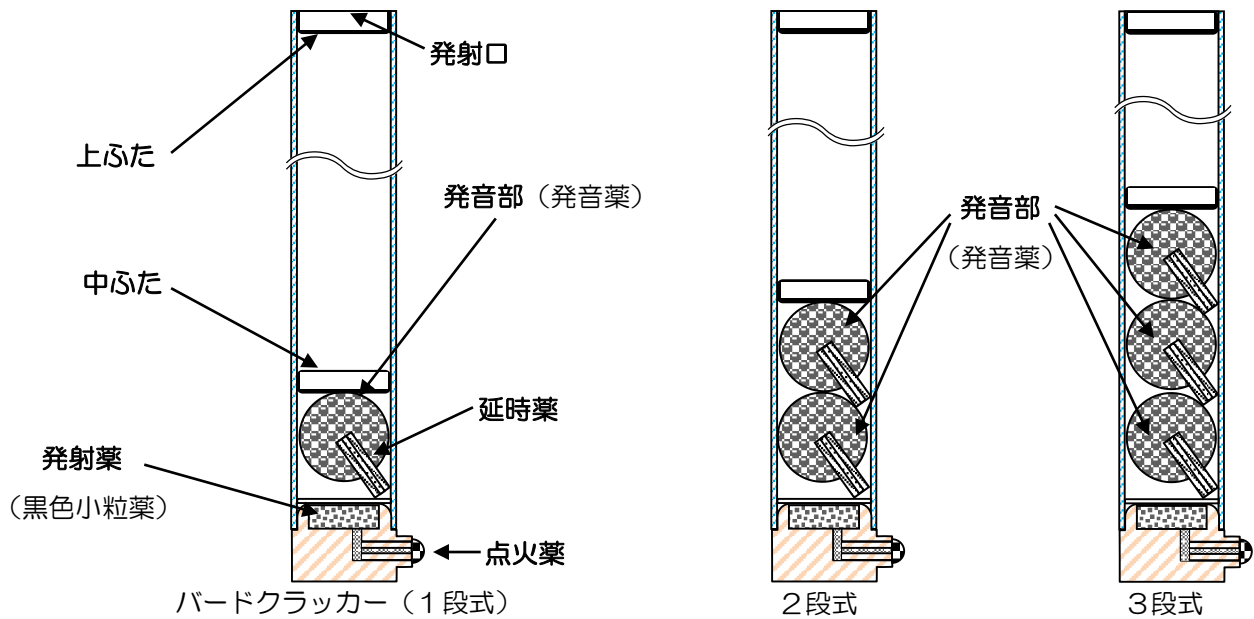
製品説明

1-1 使用目的

バードストライク (=Bird Strike) *等により航空機の離発着を妨げる野生の鳥類を、打ち上げ煙火の作用 (破裂音と衝撃波) により効果的に排除します。また、農作物等の育成を妨げる野生の鳥類を効果的に排除することにも使用できます。

*鳥が構造物に衝突する事故

1-2 構造



火気厳禁



発火注意

- 本製品は火薬を使用しています。
- 使用方法を守らないと爆発または火災が発生する場合があります。
- 引火の恐れがありますので、ガソリンまたは乾燥した草など可燃物の近くではご使用ならないでください。
- 次項使用手順と風向きを考慮して安全な方向に向け、かつ、打ち上げの際の衝撃で本体の方向が変化しないようにしてください。
- ご使用の際には消火 (水の入ったバケツ等) 準備の上、ご使用ください。

※本製品をご使用の際は、別途、専用発射台が必要です。

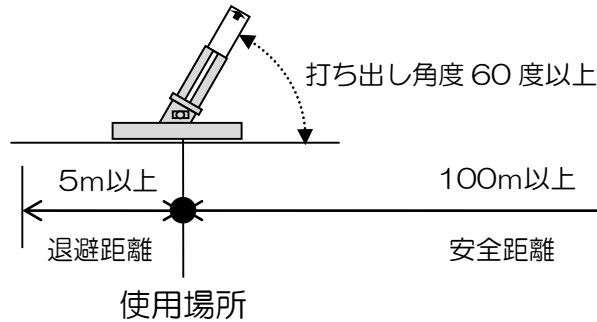
1-3 性能

- ② 火後、約 6 秒後に発射音 (打ち上げ音) とともに、発射口より発音部が空中に打ち出されます。
- ② 空中に打ち出された発音部は約 2~3 秒 (高度 45~60m 付近) で破裂し、破裂音と衝撃波を発生させます。(2 段式は 2 回、3 段式は 3 回の破裂音と衝撃波を連続で発生させます。)

使用方法

2-1 使用手順

- ① 安全距離と退避距離や打ち出し角度 60 度以上を確認する。

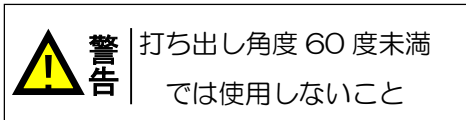
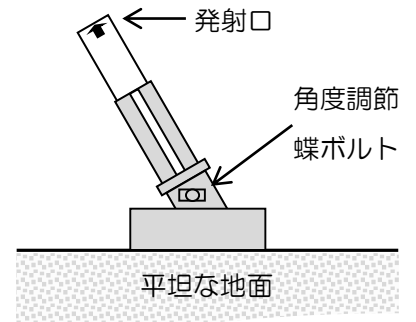


- ② 作業者は保護具（長袖・長ズボン・ヘルメット・革手袋・耳栓・ゴーグル等）を装着する。
- ③ 専用発射台をセットする。（打ち出し角度 60 度以上）

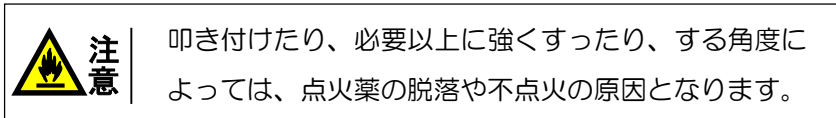
【参 考】 打ち出し角度に対するおよその到達高度と距離（平坦地での設置）

打ち出し角度	90 度	75 度	60 度
到達高度	60m	50m	45m
距 離	0m	20m	40m

【使用例】



- ④ 本製品を包装袋から取り出し、発射口を確認する。
点火薬部のキャップを外し、点火薬部に変形等がないかを確認する。
- ⑤ 発射口を打ち出し方向に向けて、点火薬部を傷つけないよう発射台に確実に取り付ける。
（上下逆に取り付けると事故に繋がりますので、絶対止めて下さい）
- ⑥ 付属している「すり板」のすり面をバードクラッカー底部の「点火薬」に軽く押し当て、すり薬の端から端までを、真横にスライドさせて着火して下さい。



- ⑦ 着火後、直ちに打ち出し方向と反対側に 5m 以上退避する。





警告



禁止

- ご使用の際は、発射口をのぞき込んだり、手を出さないで下さい。
- 打ち上げ直後の筒体は大変熱くなっています。手で触れる場合には十分に冷めている事を確認してください。
- 子供には触らせないでください。
- 本製品の分解、改造は絶対にしないでください。

使用の参考

2-2 不発射時等の対処方法

1. 不点火又は点火薬の脱落があった場合

市販の点火棒又はユーティリティーライター（チャッカマン等の柄が長いもの）を使用して、点火薬の中心部に火を近づけて、再着火することもできます。

点火した後の炎が見えにくいので、すり板を使用した場合と同様、発射方向と逆方向に、5m以上速やかに退避してください。

2. 点火薬に着火しても発音体が発射されない場合

発射台に近づかず、15 分間以上放置した後、本製品に水をかけ、水の入ったバケツ等に 30 分以上沈めてください。

3. 発射されたが発音体が破裂せずに落下してきた場合

落下物に近づかず、15 分間以上放置した後、落下物に水をかけ水の入ったバケツ等に 30 分以上沈めてください。

- 上記による処置を施した後、弊社までご連絡ください。

2-3 使用後の廃棄

- 本製品を使用後は水が入ったバケツ等に入れ、十分に水を浸透させ各自治体の指示に従い、可燃物または不燃物ゴミとして処分してください。

2-4 保管・運搬

- 本体の発射口を上にし、乾燥した冷暗所に保管（水濡れ、火気厳禁）してください。
- 車両内の保管は絶対にしないで下さい。
- 運搬、移動の際には丁寧に扱い、落下等強い衝撃を与えないでください。

保証

3-1 保証期限

- 未開封では本体側面に表示されている製造年月から2年間の性能を保証いたします。ご使用頂いた製品に不点火等の不具合が発生した場合は、弊社までご連絡ください。
- 保証期限が切れた場合、またはご使用にならなかった場合は弊社までご連絡ください。(廃棄処理は実費にて申し受けます)

製造・販売



製品についてのお問い合わせ

東京営業所：〒160-0018

東京都新宿区須賀町1番地 大和屋ビル2F

TEL 03-3357-0781

FAX 03-3357-0782

e-mail : info@hosoya-pyro.co.jp

本社・工場 : 〒197-0801

東京都あきる野市菅生 1847

TEL 042-558-5111

FAX 042-558-5441